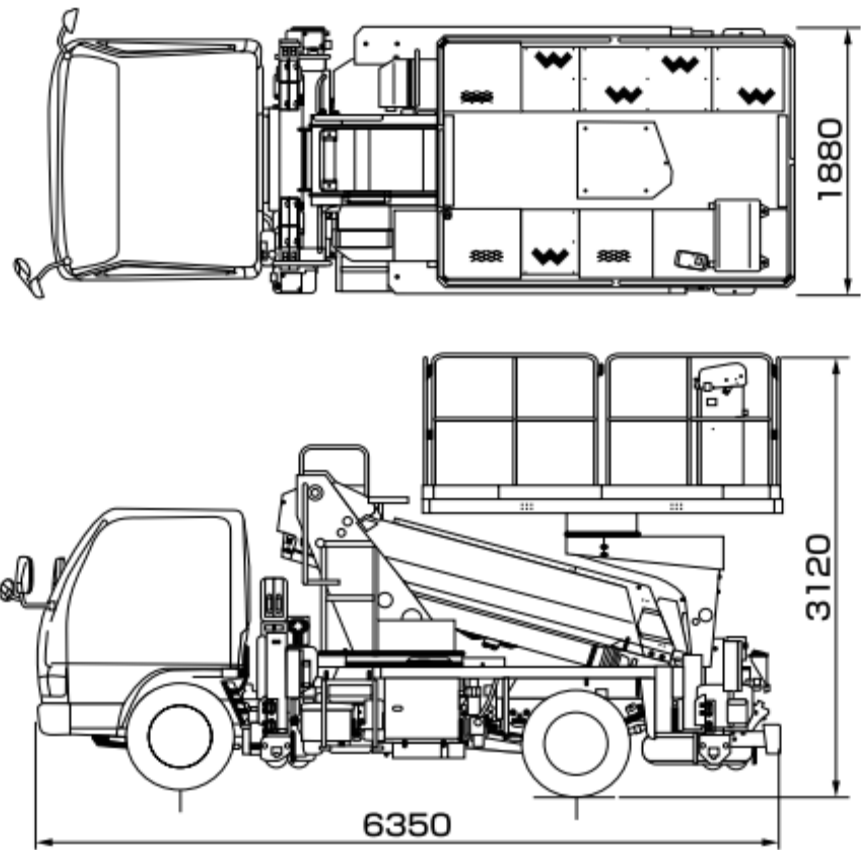


TZ-12A 後方格納

諸元表 (高所作業車)

外観図

積載荷重	1000kg	
最大作業床高さ	12.0m	
最大作業半径	9.2m/5.7m	
作業床寸法 (幅×奥行×高さ)	1.69m×3.0m×1.0m	
架装シャーシ	3.5t クラス	
アウトリガー 最大張出幅	3.45m	
車体寸法	長さ	6350mm
	幅	1880mm
	高さ	3120mm
車両総重量	7945kg	
メーカー	(株)アイチコーポレーション	



作業範囲図

