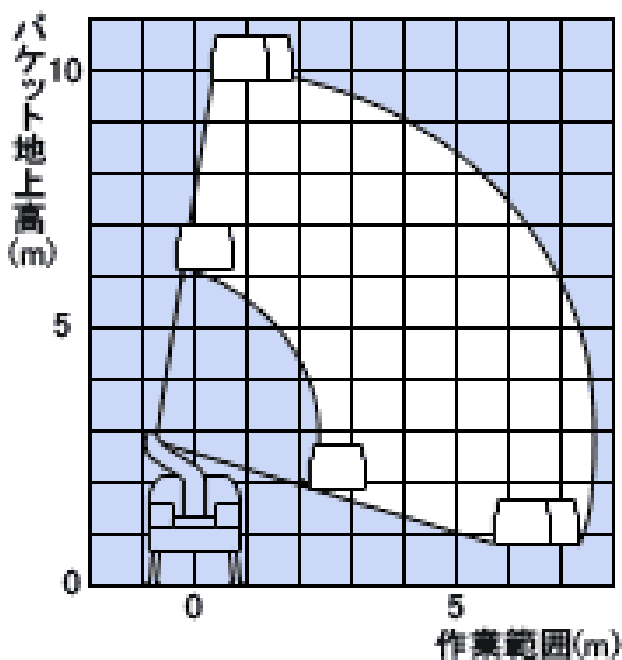


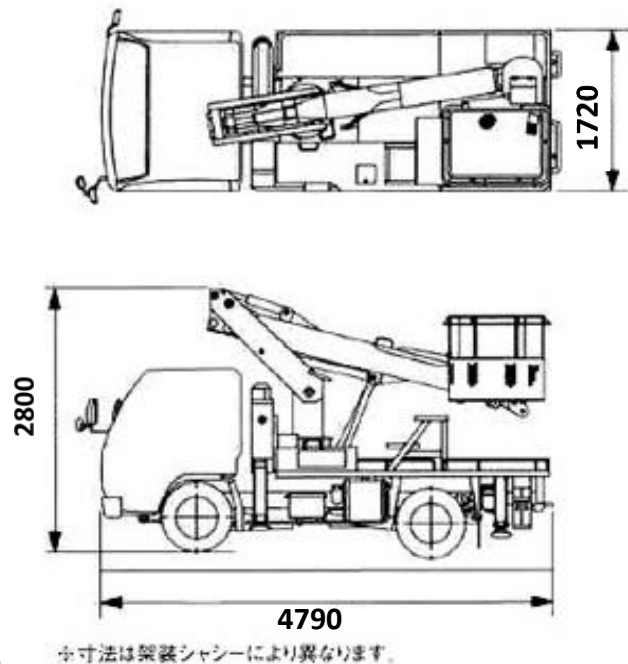
仕様表

型式	SB10A
最大地上高 (m)	9.7
最大積載荷重 (kg)	200
最大作業半径 (m)	7.4
首振角度 (度)	右105~左105
アウトリガー張幅 (mm)	1,670(前) 1,490(後)
架装シャーシー (ton)	2
公道走行免許種別	準中型
>>車両寸法(ブーム収納時)	
全高 (mm)	2,800
全長 (mm)	4,790
全幅 (mm)	1,720

作業範囲図



車両寸法



※寸法は架装シャーシーにより異なります。