

大容量×高揚程を使いやすく、安全に

防音壁パネルも積める大型デッキとシンプルな操作パネル

- ・ 水平、垂直方向にレバー操作で一直線に移動可能
- ・ 作業床自動格納装置、干渉防止装置を装備
- ・ 最大積載荷重1,000kg

★ 高速道路や高架橋での建設・メンテナンス作業、工場や大型店舗の建設工事などにおいて、無足場による作業効率をさらに高める高所作業車です。

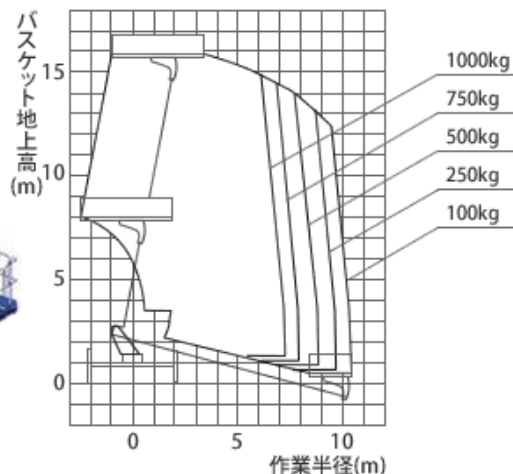
仕様表

商品名	スカイデッキ 15.5m	
メーカー	アイチコーポレーション	
メーカー名称	スカイマスター	
型式	TZ16BFS	
高所作業車操作資格	技能講習	
最大積載荷重 (kg)	1,000	
最大地上高 (m)	15.7	
最大作業半径 (m)	7.23	
作業台寸法 (mm)	長さ	4,400
	幅	1,940
	高さ	1,020
デッキ旋回角度 (度)	360(全旋回)	
デッキ旋回速度 (rpm)	1.0	
ブーム起伏角度 (度)	-15~79	
アウトリガー張幅 (mm)	1,870~4,100	
格納時寸法 (mm)	全長	6,380
	全幅	2,080
	全高	3,600
車両総重量 (kg)	7,660	
架台シャーシ	4トン級	
格納方式	前方格納	
公道走行免許種別	中型免許(8t限定可)	

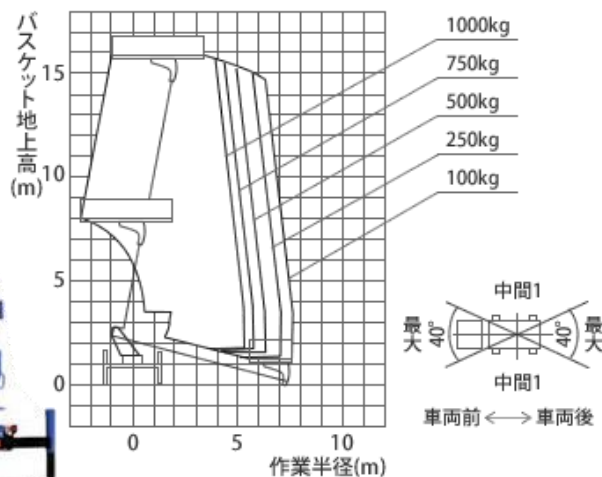


① TZ16BFS作業範囲図

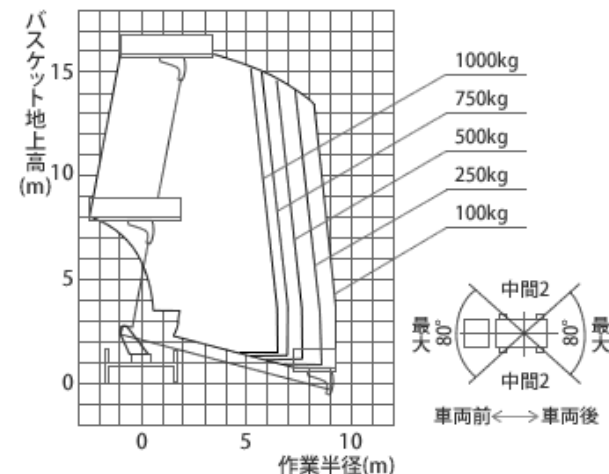
アウトリガー張り出し幅 最大



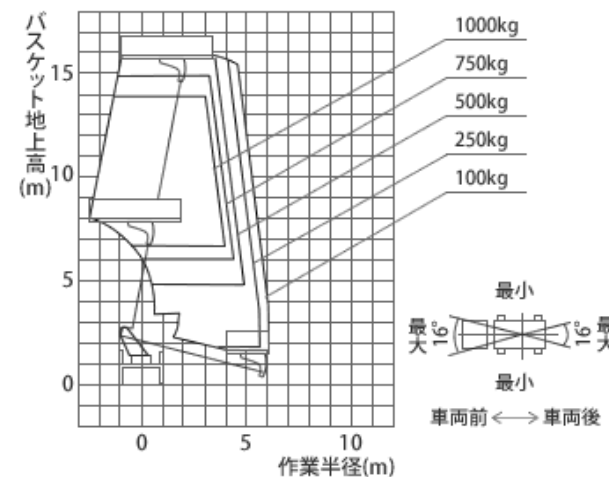
アウトリガー張り出し幅 中間1



アウトリガー張り出し幅 中間2



アウトリガー張り出し幅 最小



※ TZ16BFS作業範囲図は、ブームが車両真横にある場合を示し、車両前後方向の作業範囲はアウトリガー最大張り出し時と同じです。
 なお、アウトリガー最大張り出し時の作業範囲は全周同一です。

※ 1: 400kg積載時

※ 2: 1,000kg積載時