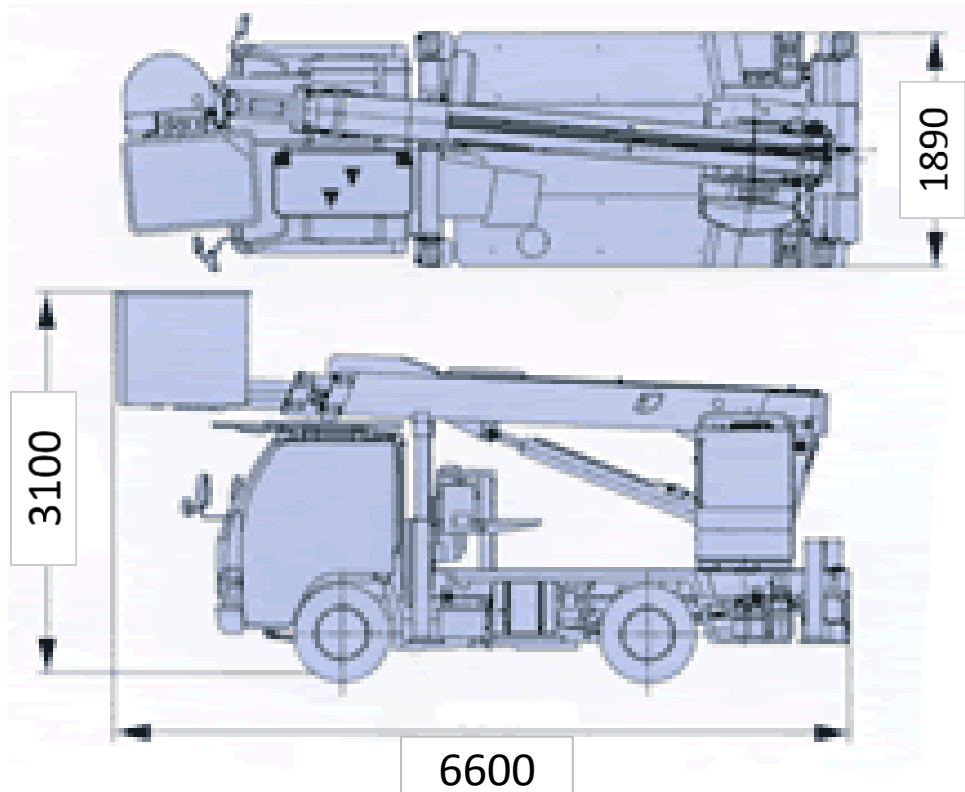


SK-17A

諸元表 (分類:高所作業車)

外観図

積載荷重	200kg又は2名	
最大作業床高さ	17.1m	
最大作業半径	15m	
作業床寸法 (幅×奥行×高さ)	1.2m×0.7m×0.9m	
架装シャーシ	3t クラス	
アウトリガー 最大張出幅	3.7m	
車体寸法	長さ	6600m m
	幅	1890m m
	高さ	3100m m
車両総重量	6855kg	
メーカー	(株)アイチコーポレーション	



作業範囲図

