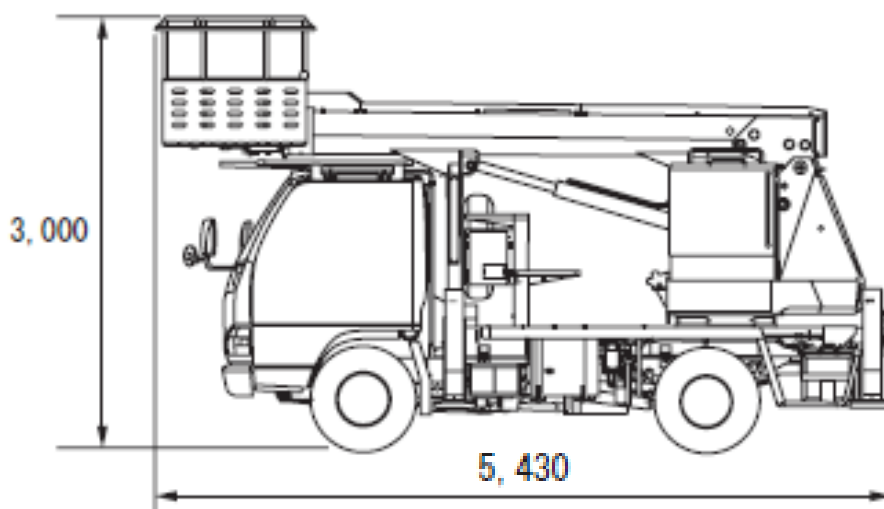
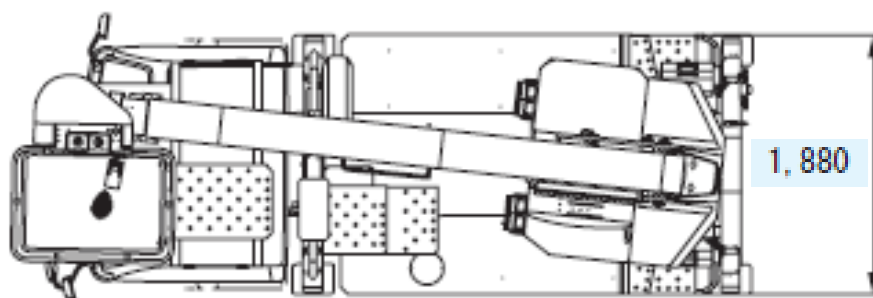


SS-12A

諸元表 (分類:高所作業車)

## 外観図

積載荷重	200kg又は2名	
最大作業床高さ	11.9m	
最大作業半径	10.48m	
作業床寸法 (長さ×幅×高さ)	0.7m×1.0m×0.9m	
架装シャーシ	3.0t クラス	
アウトリガー 最大張出幅	1.86m	
車体寸法	長さ	5430m m
	幅	1880m m
	高さ	3000m m
車両総重量	6915kg	
メーカー	(株)アイチコーポレーション	



## 作業範囲図

